

## Asbest - Big-Bags / Gewebesäcke / Containerbags / Abfallsäcke



### WICHTIGE INFOS

#### Das Wichtigste in Kürze

- Abfälle mit Asbest müssen so gesammelt, gelagert, transportiert und entsorgt werden, dass keine Asbestfasern freigesetzt werden und damit keine Gefahr für Mensch und Umwelt entsteht.
- Bei der Entsorgung von \*festgebundenem Asbest ist damit zu rechnen, dass Fasern freigesetzt werden.
- Das Recycling von asbesthaltigen Produkten ist verboten.
- Auskünfte zur Entsorgung und zu Deponie-Standorten geben die kantonalen Anlaufstellen für Asbestfragen ([www.abfall.ch](http://www.abfall.ch) / [www.bafu.admin.ch](http://www.bafu.admin.ch)).

\* Typische Beispiele von festgebundenem Asbest sind Asbestzement Dachplatten und isolierte Rohrleitungen



#### Arbeitsvorbereitung

##### Gefahrenermittlung

- Vor Beginn der Arbeiten sind die Gefahren zu ermitteln und die erforderlichen Massnahmen zu planen.

##### Instruktion

- Das Personal ist im Voraus über die Gefahren und das Vorgehen bei der Arbeit zu instruieren.

##### Minimierung der Asbestfaserfreisetzung

- Das Freisetzen von Asbestfasern lässt sich minimieren, wenn man geschlossene Gebinde verwendet.
- Beim Umgang mit offenem Material werden mehr Asbestfasern freigesetzt. Entsprechend sind zusätzliche Schutzmassnahmen erforderlich.

## Handhabungshinweise unserer Plattenbags

### Wie werden Plattenbags richtig gepackt?

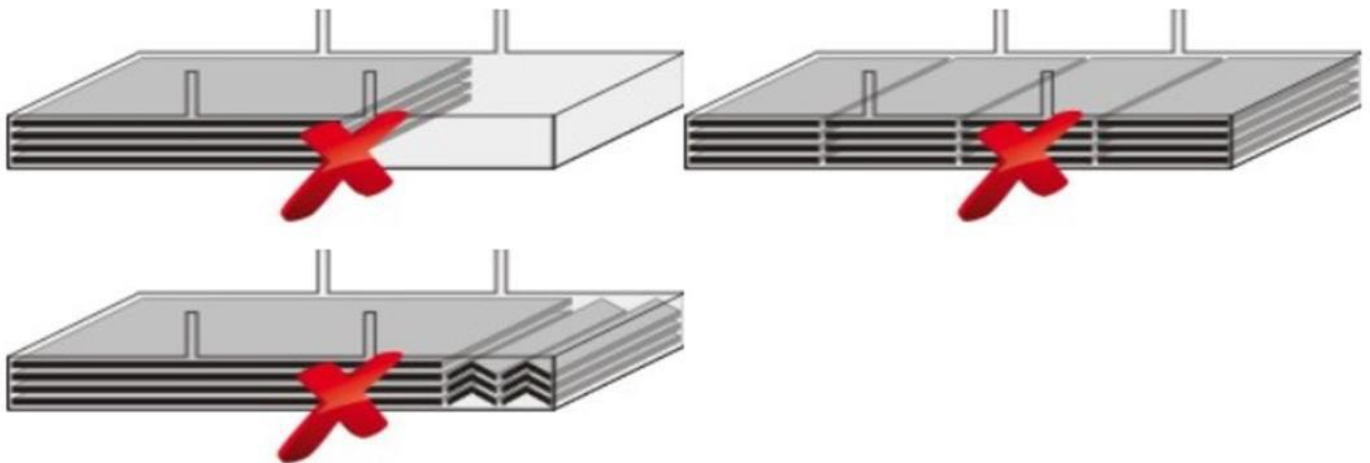
Damit gefüllte Plattenbags auch transportiert werden können, ist es wichtig, dass diese richtig gepackt sind.

Zu beachten gilt

### FALSCH:

Asbestplatten dürfen in Plattenbags niemals als Türme gestapelt werden. Dadurch hat der Sack keine Stabilität und kann nicht angehoben werden.

Nachfolgend ein Bild wie es **auf keinen Fall** gemacht werden soll.



### RICHTIG:

Asbestplatten müssen immer im Versatz in die Plattenbags gelegt werden.

Nachfolgend ein Bild wie es **richtig** gemacht wird.

